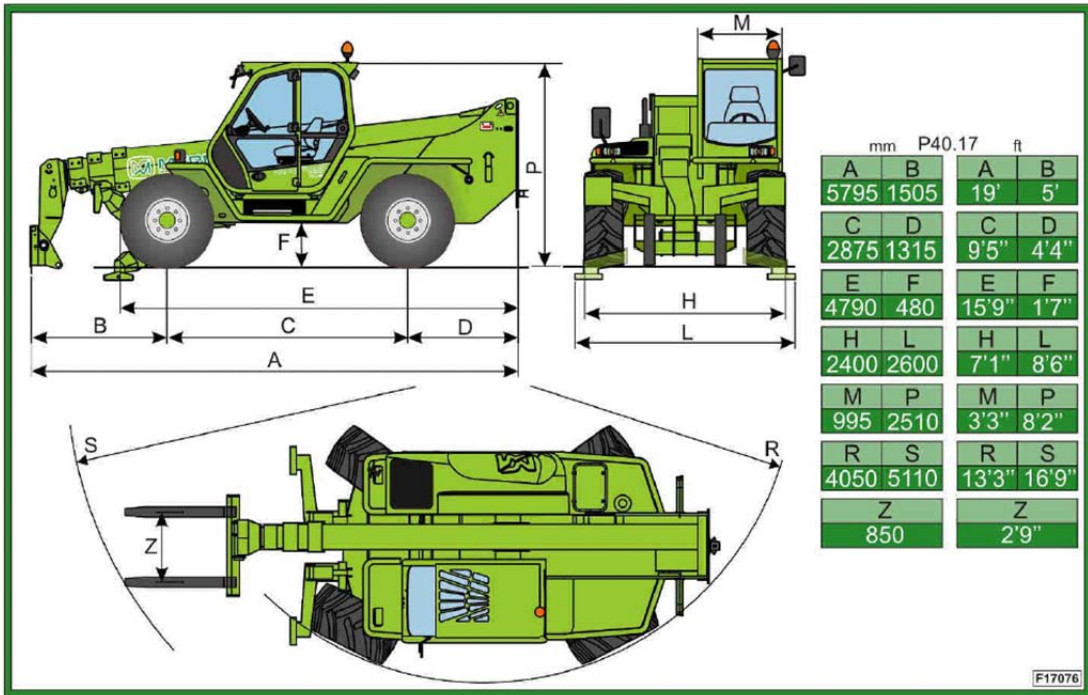


AFMETINGEN - P40.17 PLUS - P40.17 - P40.17EE

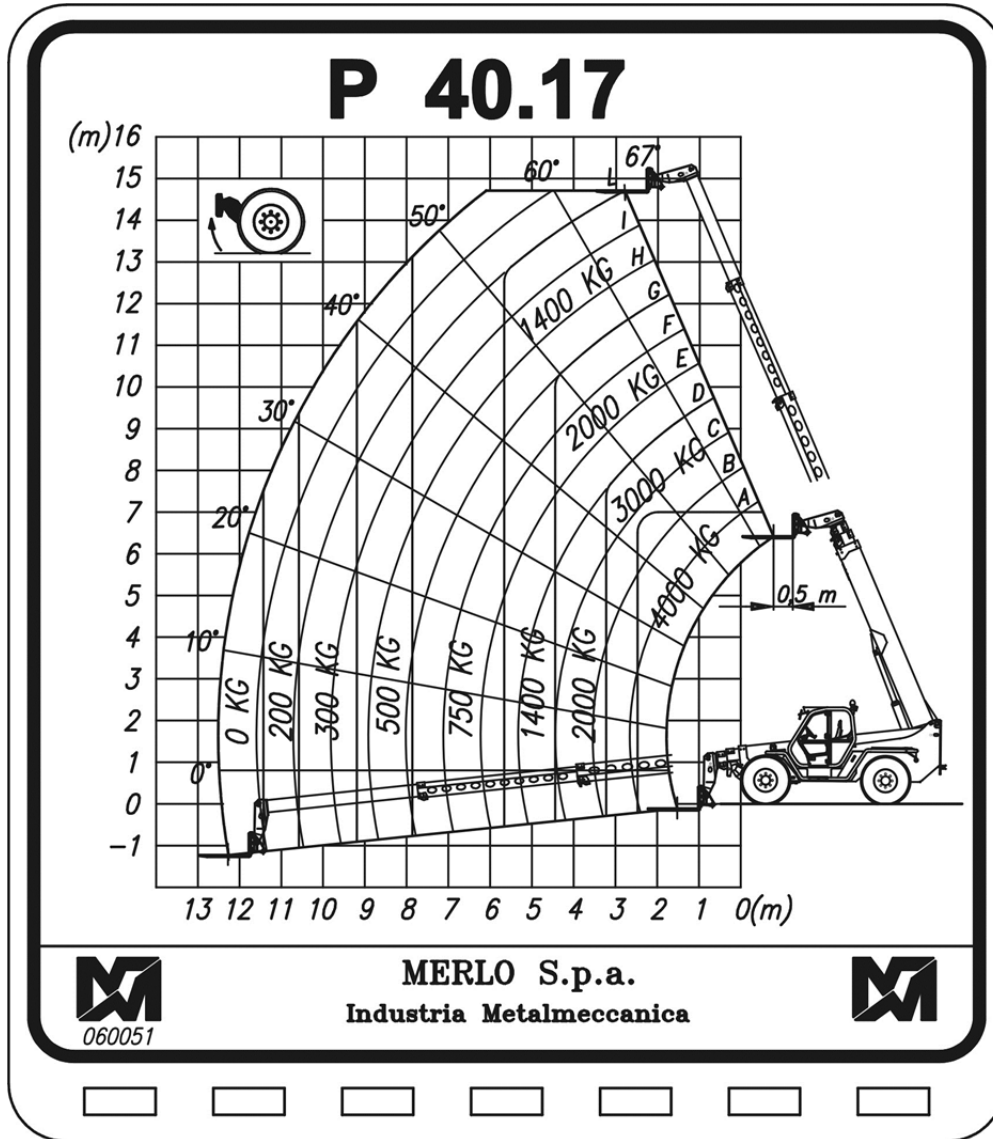


F17076



LASTVLUCHTTABEL MERLO P40.17 met vorken

OP BANDEN

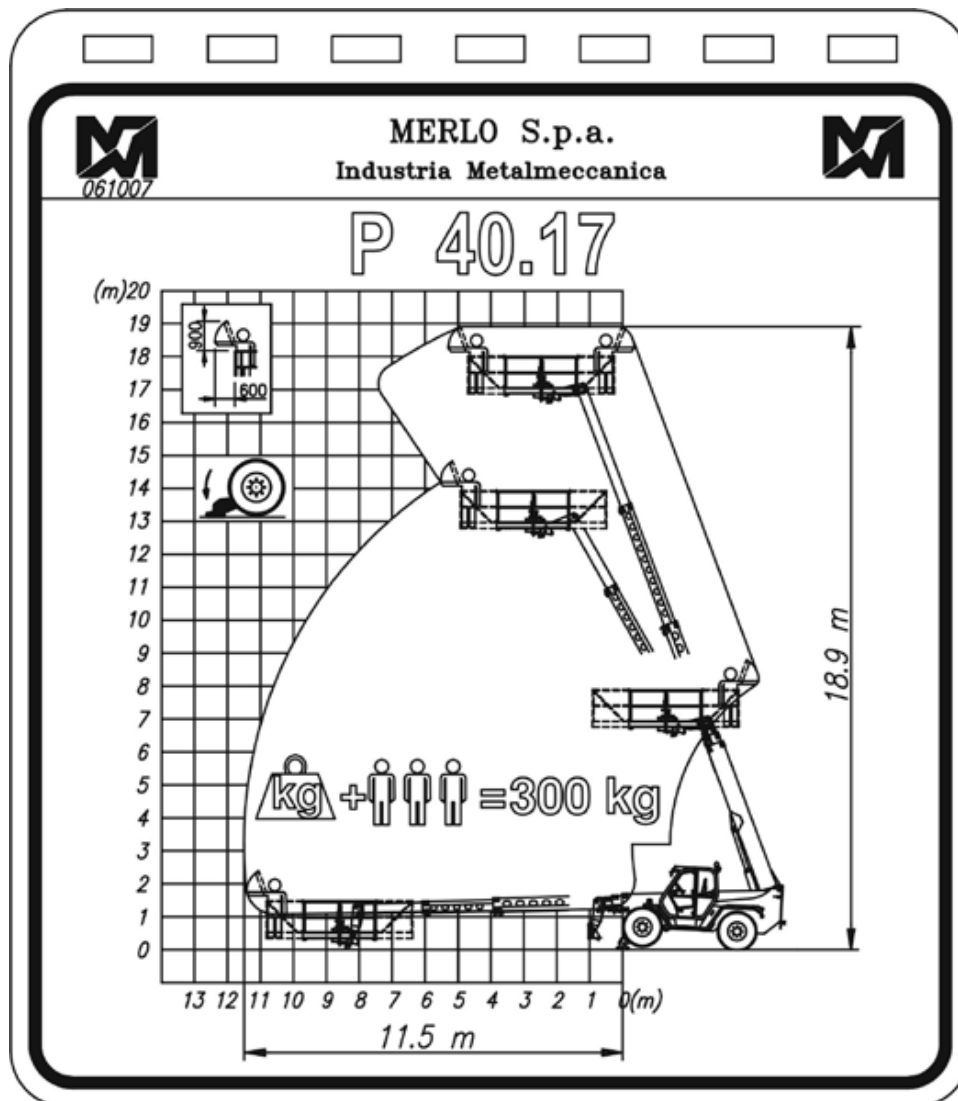




LASTVLUCHTTABEL MERLO P40.17

Met

Werkplatform 2.3 – 4.5m orienteerbaar max. 300kg (incl. 3 pers.)



GEBRUIKSCONDITIES:

- Machine horizontaal afstempelen met volledig uitgeschoven uithouders op voldoende draagkrachtige ondergrond, indien de ondergrondcondities niet toelaten om op een correcte manier af te stempelen, dienen onderlegschotten gebruikt te worden.
- Machine vlak opgesteld door middel van de vlakstellingscilinders (refereer aan waterpas)
- De borgingsas van het werkplatform moet geplaatst en geborgd zijn
- Toelaatbare windsnelheid : 12.5 m/s
- Max. manuele kracht : 400 N
- Max gelijkmatig verdeelde belasting platform : 3 personen + 60 kg gereedschap = max. 300 kg gelijkmatig verdeeld
- Max. toelaatbare scheefstand : 5% of 3°
- Vooraleer de werken aan te vatten moet de goede functionering worden gecontroleerd. Enkel bij volledige correcte werking mag de hoogwerker ingezet worden.
- 1 persoon dient in de cabine aanwezig te zijn om in eventuele noodsituaties de personen terug te begeleiden tot op de begane grond
- het gebruik van veiligheidsharnas is verplicht in het werkplatform
- Bediening van de hoogwerker is enkel toegestaan door personen ouder dan 18 jaar