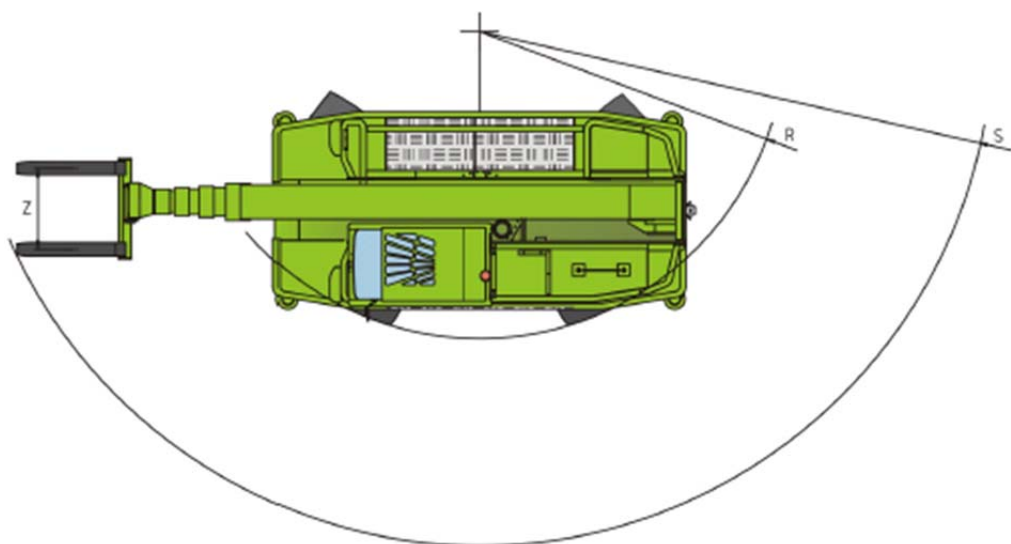
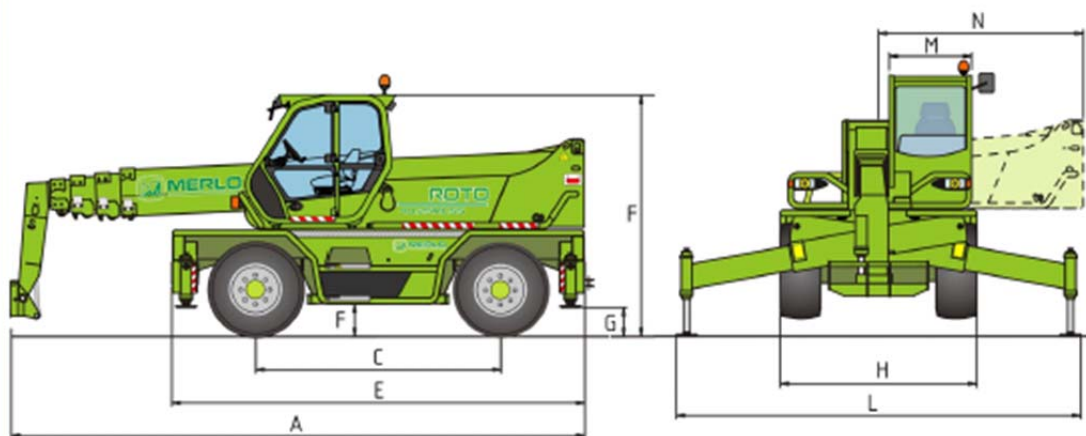


AFMETINGEN

# ROTO 40.25/40.26 MCSS



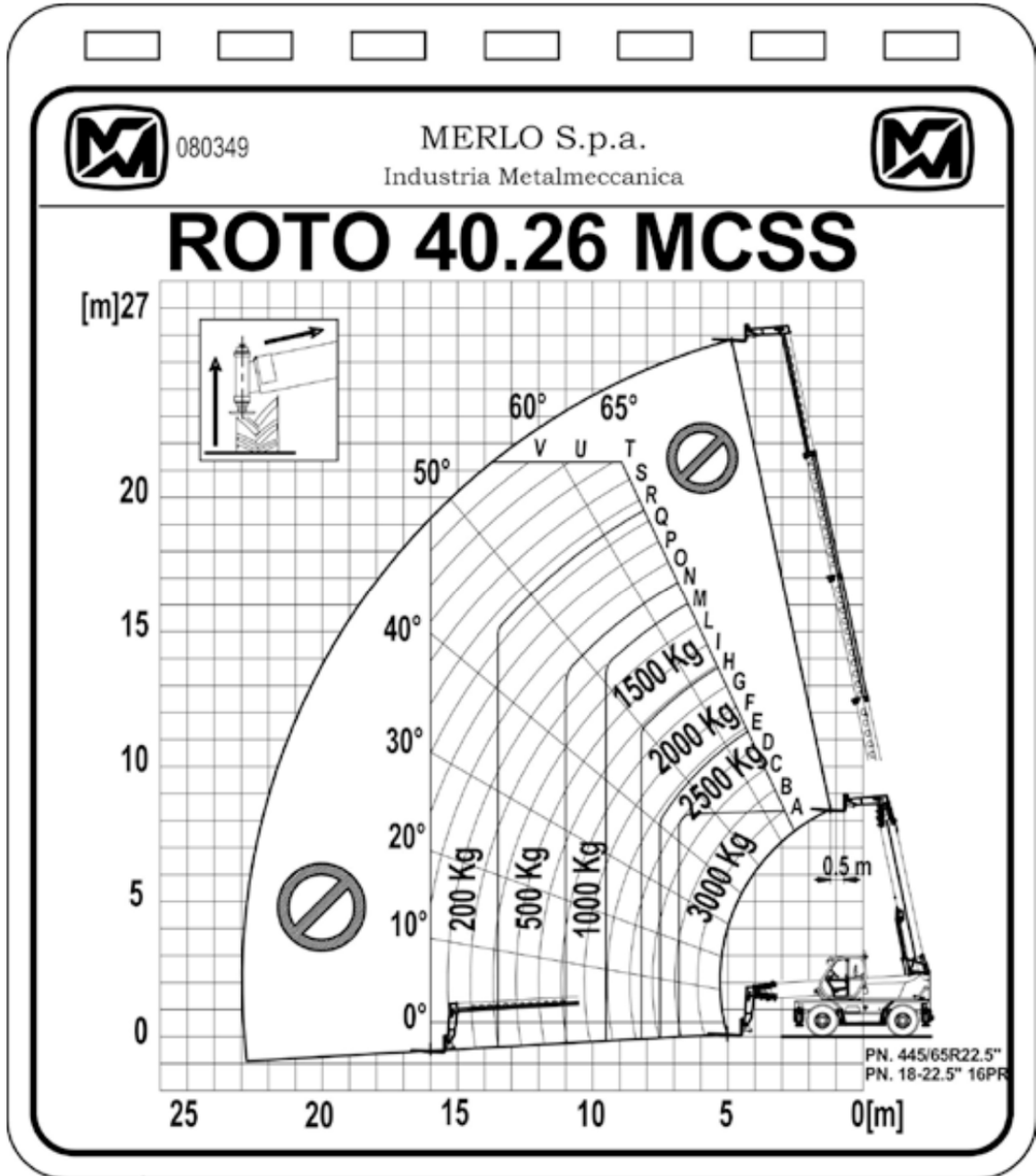
F13497

DIM	A	C	E	F	G	H	L	M	N	P	R	S	Z
mm	6980	2990	5030	330	440	2400	4950	995	2505	2990	4050	6580	850



LASTVLUCHTTABEL  
MERLO ROTO 40.26MCSS  
Met  
vorken

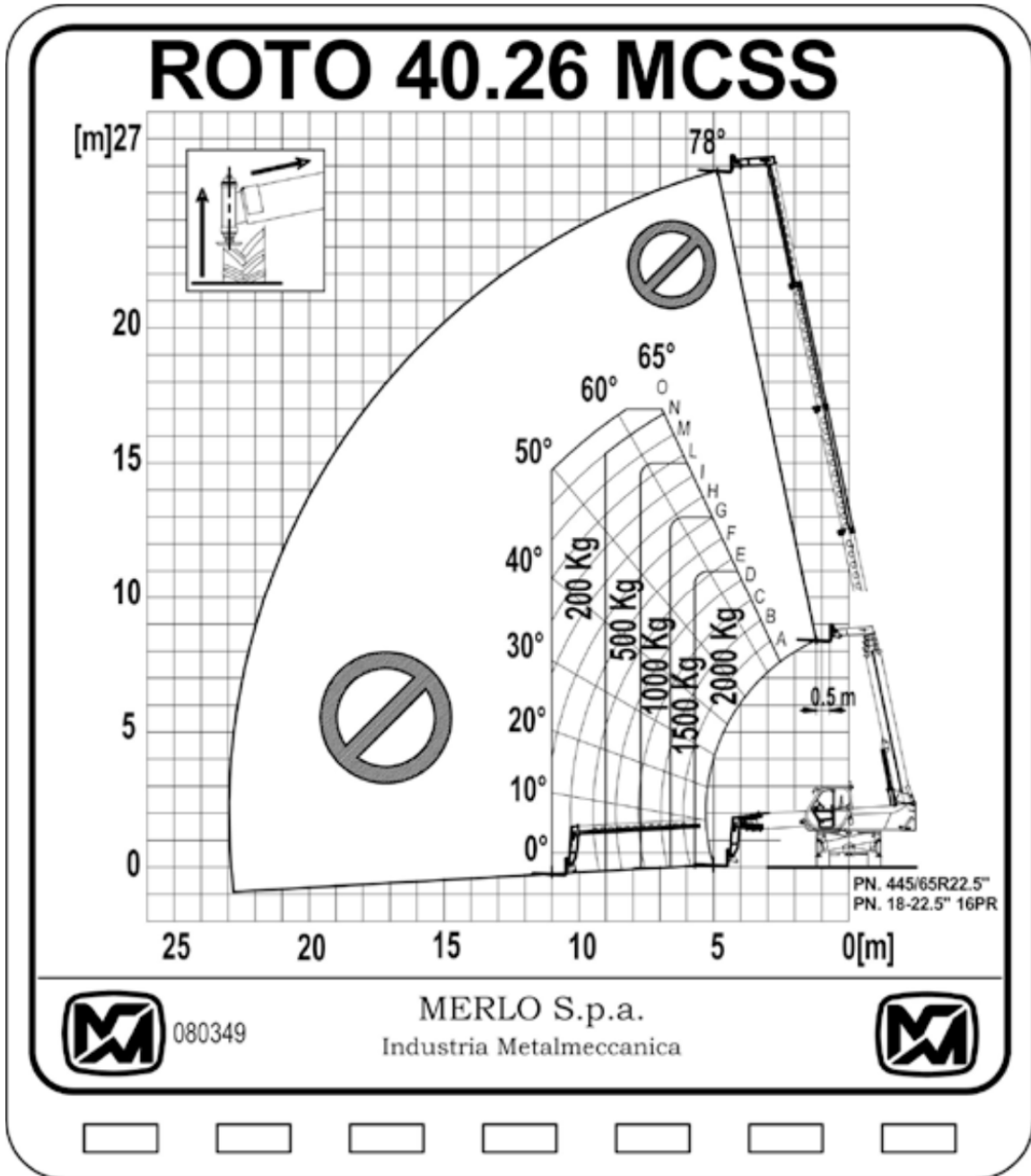
Op Banden - bovenwagen in lengterichting





LASTVLUCHTTABEL  
MERLO ROTO 40.26MCSS  
Met  
vorken

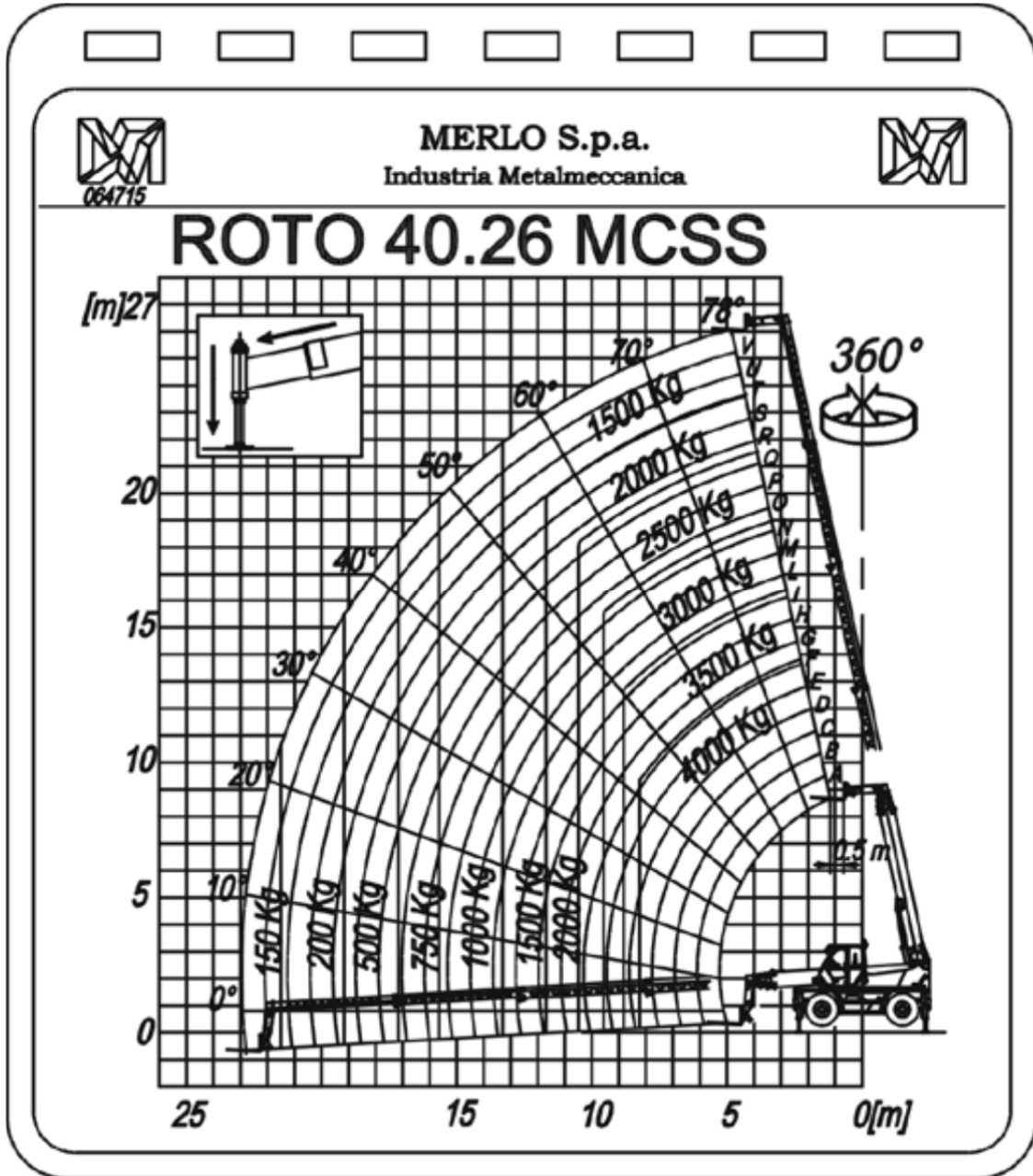
Op Banden - bovenwagen in dwarsrichting





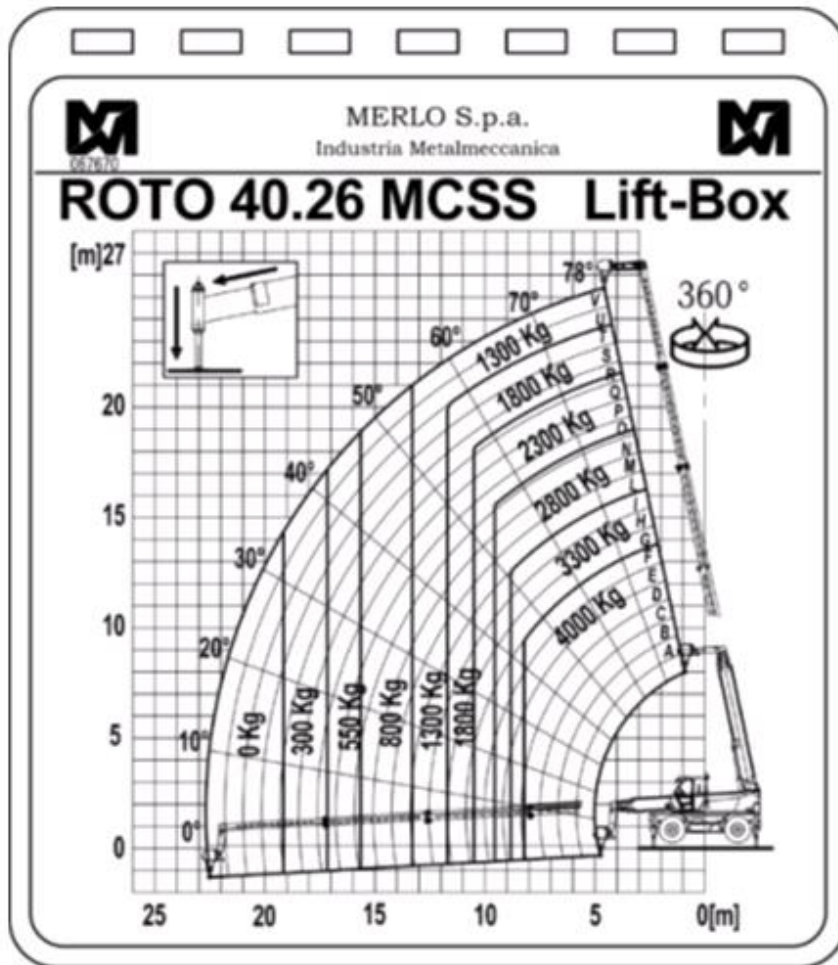
LASTVLUCHTTABEL  
MERLO ROTO 40.26MCSS  
Met  
vorken

Stabilisatoren volledig uitgeschoven





**LASTVLUCHTTABEL**  
MERLO ROTO 40.26MCSS  
MET  
Lier aan vorkenbord 4T (A2765)



**GEBRUIKSCONDITIES:**

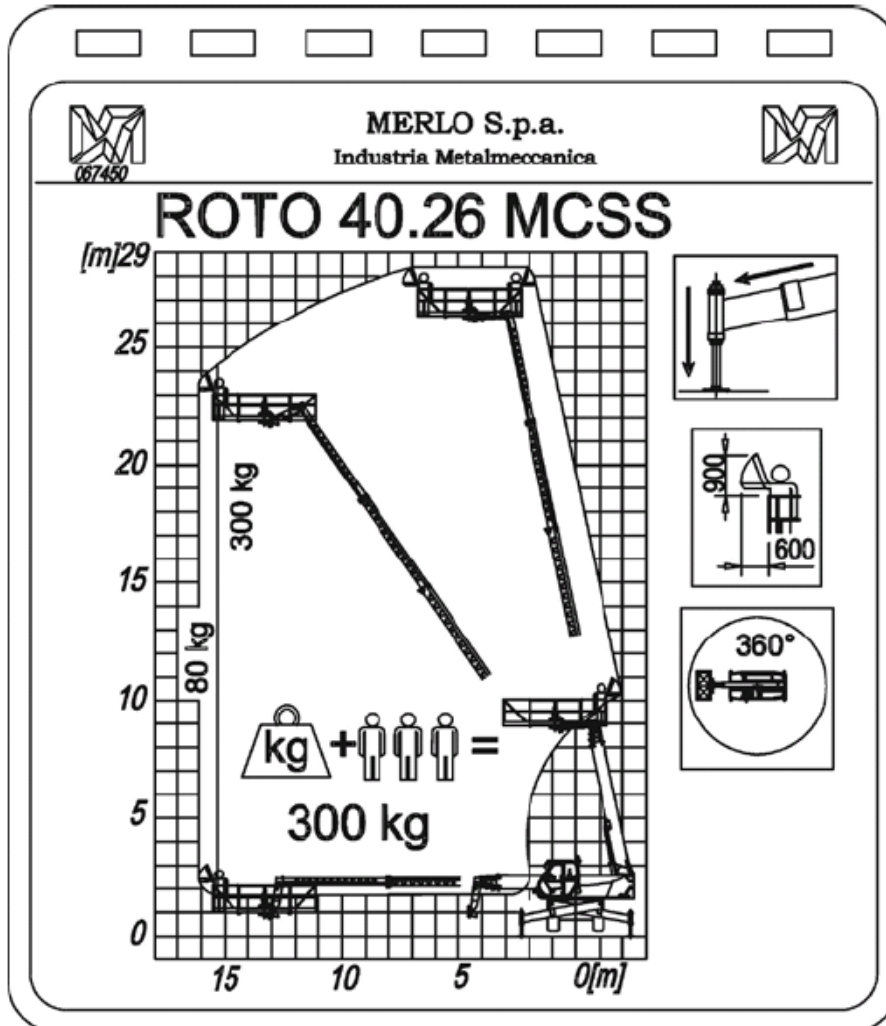
- Machine horizontaal afstempelen met volledig uitgeschoven uithouders op voldoende draagkrachtige ondergrond, indien de ondergrondcondities niet toelaten om op een correcte manier af te stempelen, dienen onderlegschotten gebruikt te worden.
- Werken alleen toegestaan met volledig uitgeschoven en afgehouden stempels
- Alle wielen net vrij van de grond.
- Zwenkbereik 360°
- Toelaatbare windsnelheid : 20 m/s, rekening houden met oppervlak van last = 1.2 m<sup>2</sup>/ton
- Max. toelaatbarescheefstand : 5%
- Vooraleer de werken aan te vatten moeten de goede functionering te worden gecontroleerd. Enkel bij volledig correcte werking mag de machine ingezet worden.
- Het ophangen van lasten aan de vorken is verboden
- Kettingen en aanslagmateriaal dienen mee beschouwd te worden als last.
- Het werken op banden is niet toegestaan
- Het rijden met last is niet toegestaan
-



## LASTVLUCHTTABEL

MERLO ROTO 40.26MCSS  
MET

DRIEZIJDIG PLATFORM 2300 x 1050 mm VERBREEDBAAR TOT 4450 mm MAXIMUMLAST 300 kg  
(incl. 3 personen)



### **GEBRUIKSCONDITIES:**

- Machine horizontaal afstempelen met volledig uitgeschoven uithouders op voldoende draagkrachtige ondergrond, indien de ondergrondcondities niet toelaten om op een correcte manier af te stempelen, dienen onderlegschotten gebruikt te worden.
- Werken alleen toegestaan met volledig uitgeschoven en afgehouden stempels
- De borgingsas van het werkplatform moet geplaatst en geborgd zijn
- Alle wielen net vrij van de grond.
- Zwenkbereik 360°
- Toelaatbare windsnelheid : 12.5 m/s
- Max. manuele kracht : 400 N
- Max gelijkmatig verdeelde belasting platform : 2personen + 40 kg gereedschap = max. 200 kg gelijkmatig verdeeld
- Max. toelaatbare scheefstand : 5%
- Vooraleer de werken aan te vatten moeten de goede functionering te worden gecontroleerd. Enkel bij volledig correcte werking mag de hoogwerker ingezet worden.
- 1 persoon dient in de cabine aanwezig te zijn om in eventuele noodsituaties de personen terug te begeleiden tot op de begane grond
- Minimum leeftijd: 18 jaar voor bediening van hoogwerker
- het gebruik van veiligheidsharnas is verplicht in het werkplatform