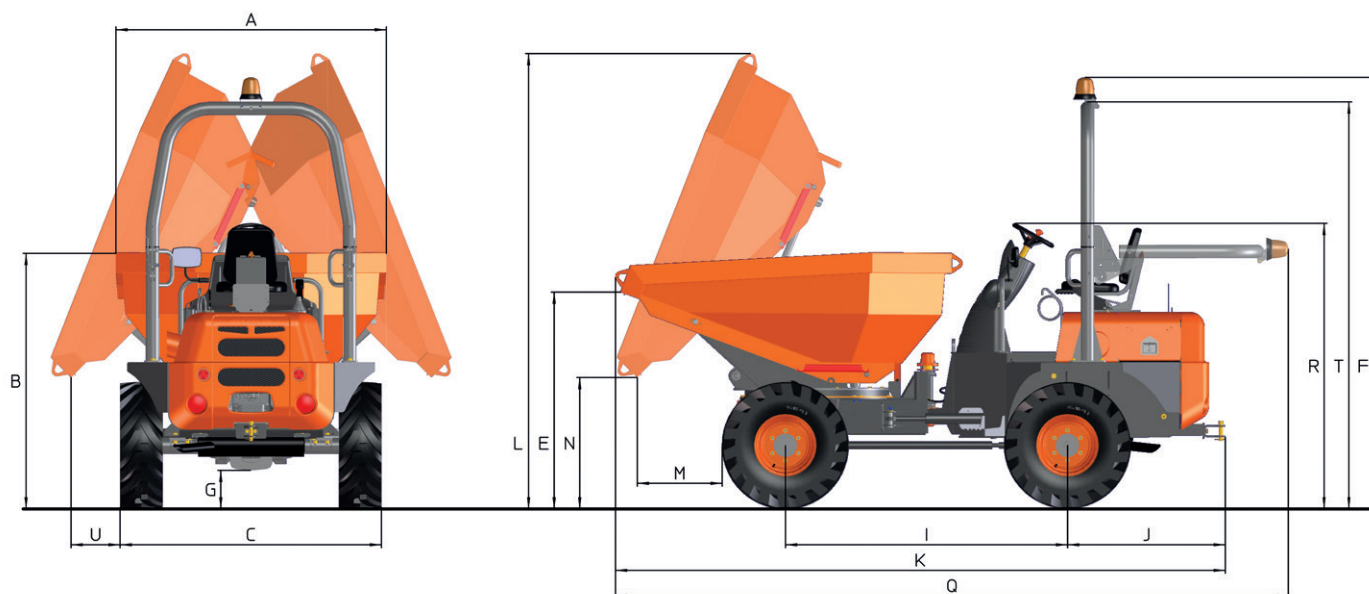




CARACTÉRISTIQUES TECHNIQUES

CARACTÉRISTIQUES GÉNÉRALES		D 350 AHG
Système de déchargement	-	Giratoire
Capacité de charge	kg	3500
Châssis	-	Articulé et oscillant
Capacité de la benne (eau)	l	1020
Capacité de la benne (ras bord)	l	1790
Capacité de la benne (en dôme)	l	2130
Poids à vide	kg	2780
Transmission	-	Hydrostatique
MOTEUR		
Marque	-	KUBOTA
Modèle	-	D1803-CR-T-E5B
Puissance	kW	32,8
Vitesse de fonctionnement	rpm	2400
Couple	N·m@rpm	150,5@1500
Nombre de cylindres	-	3
Émissions	-	Stage V - EPA Tier 4 f
Bruit	dB(A)	101
CONDUITE		
Vitesse maximale	km/h	20
Pente franchissable	%	54
Rayon de braquage extérieur	mm	4515
Traction	-	4x4
Pneus	-	11.5/80-15.3
SYSTÈME HYDRAULIQUE		
Circuit hydraulique	-	Pompe à engrenages de 12 cm ³
Débit	l/min	31,2
Pression de travail	bar	170
CAPACITÉ DES RÉSERVOIRS		
Carburant	l	44
Hydraulique	l	40
FREINS		
Service	-	Freins étanches à disques multiples à bain d'huile - Entraînement hydraulique
Stationnement	-	Freins étanches à disques multiples à bain d'huile - Entraînement mécanique

DIMENSIONS



DIMENSIONS (mm)	D 350 AHG
A	1852
B	1730
C	1845
E	1435
F	2930
G	255
I	1960
J	1040
K	4180
L	3085
M	565
N	920
Q	4605
R	1930
T	2765
U	320



www.ausa.com

Les matériels et les spécificités peuvent être sujets à des changements sans préavis. Les images peuvent inclure des équipements non standard ou non disponibles selon les versions.

Le logo et l'image de marque sont la propriété d'AUSA et ne peuvent pas être utilisés sans son autorisation.